

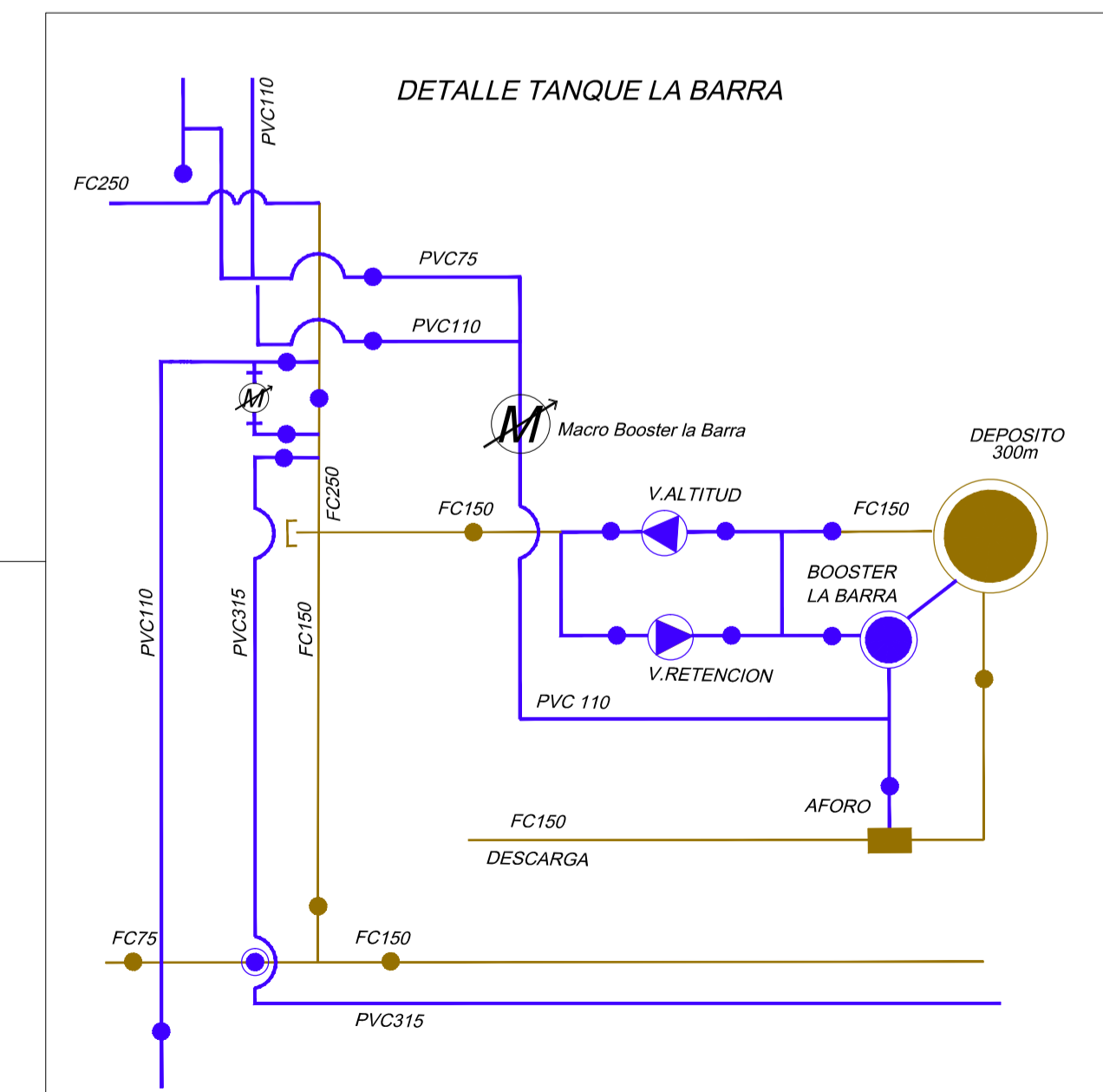
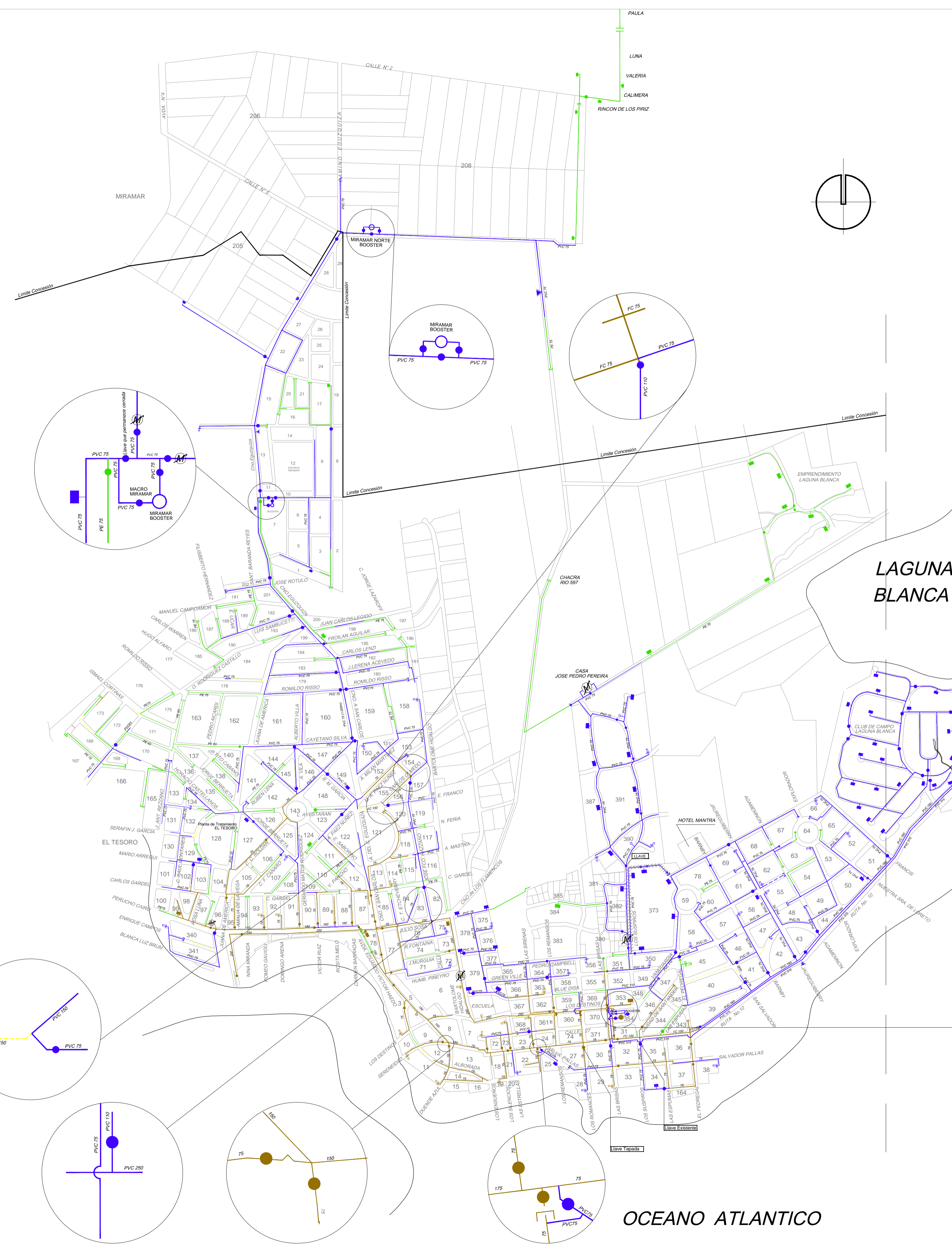
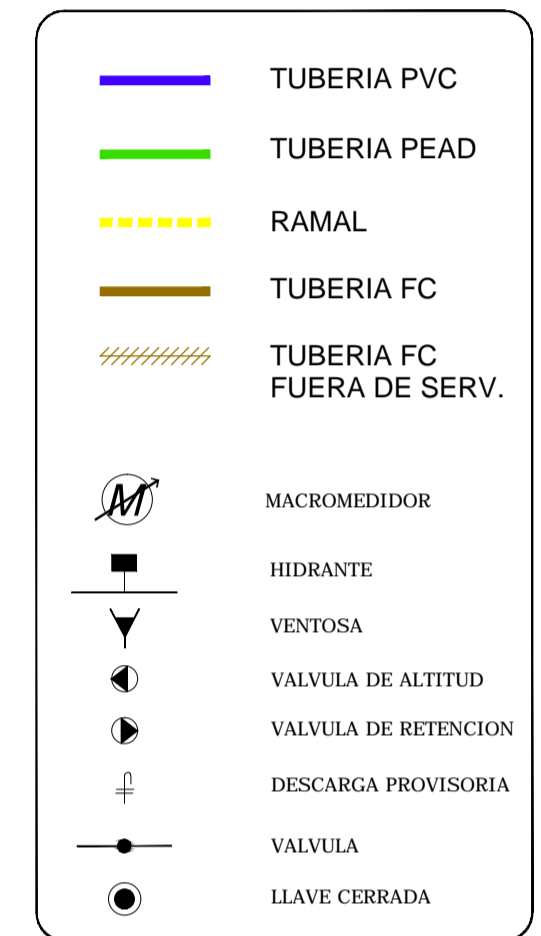
LONG. REDES DE AGUA

Metrajes al 31/12/2016

FC		PVC		P.E.A.D	
DIAMETRO (mm)	LONGITUD (m)	DIAMETRO (mm)	LONGITUD (m)	DIAMETRO (mm)	LONGITUD (m)
75	16.940	63	24	VAR.DIAM	4831
100	410	75	54.172	63	12.757
125	300	110	5425	75	62.077
150	2765	160	14.844	110	2154
250	2300	225	450		
		250	2180		
		315	2680		
		355	2360		
TOTAL	22.715	TOTAL	82135	TOTAL	81.819

LONGITUD TOTAL DE TUBERIAS: 186.669.5 m

REFERENCIAS



CONCESION DE OBRA PUBLICA PARA ABASTECIMIENTO DE AGUA POTABLE Y SANEAMIENTO AL ESTE DEL ARROYO MALDONADO	
SISTEMA LAGUNA BLANCA	MALDONADO
RED DE DISTRIBUCION DE AGUA POTABLE	
CATASTRO DE LA RED DE AGUA POTABLE	LAMINA: A1a
TECNICOS PROYECTISTAS: ING. J. BELLAGAMBA ING. G. ALVAREZ ING. F. GROSS	DIBUJANTE: FECHA: AL 31/12/2016
ESCALA: 1/10.000	FECHA: AL 31/12/2016

OCEANO ATLANTICO